

Panasonic

Panasonic

JQ1-18V-F

Số Phần:

Nhà sản xuất / Thương hiệu:

Mô tả Sản phẩm

Bảng dữ liệu:

Tình trạng của RoHS

Chuyển từ

Cách vận chuyển

JQ1-18V-F

Panasonic

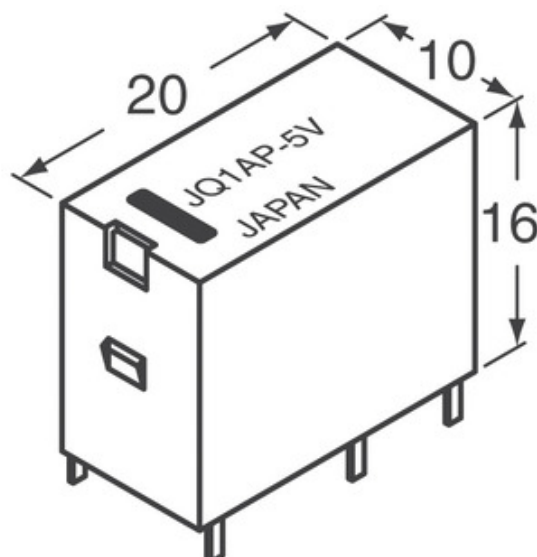
JQ RELAY 1 FORM C 18V

[PDF JQ1-18V-F.pdf](#)

Không có chì / tuân thủ RoHS

Hồng Kông

DHL/Fedex/TNT/UPS/EMS



Hình ảnh có thể là đại diện. Xem thông số kỹ thuật để biết chi tiết sản phẩm.

YÊU CẦU BÁO GIÁ

Thông số kỹ thuật của JQ1-18V-F

SỐ PHẦN	JQ1-18V-F
NHÀ CHẾ TẠO	Panasonic
SỰ MIÊU TẢ	JQ RELAY 1 FORM C 18V
TÌNH TRẠNG MIỄN PHÍ TÌNH TRẠNG / TÌNH TRẠNG ROHS	Không có chì / tuân thủ RoHS
BẢNG DỮ LIỆU	PDF JQ1-18V-F.pdf
LOẠT	*
ĐỘ NHẢY ĐỘ ẨM (MSL)	1 (Unlimited)
THỜI GIAN CHUẨN CỦA NHÀ SẢN XUẤT	12 Weeks
TÌNH TRẠNG MIỄN PHÍ / TÌNH TRẠNG ROHS	Lead free / RoHS Compliant
MIÊU TẢ CỤ THỂ	Relay Coil

thẻ liên quan

Panasonic JQ1-18V-F	Nhà phân phối JQ1-18V-F	Nhà cung cấp JQ1-18V-F
Giá JQ1-18V-F	Hình ảnh JQ1-18V-F	Hình ảnh JQ1-18V-F
Bảng dữ liệu PDF JQ1-18V-F	Tải xuống tập dữ liệu JQ1-18V-F	Bảng dữ liệu JQ1-18V-F
Cổ phiếu JQ1-18V-F	Mua JQ1-18V-F	Mua Panasonic JQ1-18V-F
Panasonic JQ1-18V-F	Nhà cung cấp Panasonic	Nhà phân phối Panasonic
Panasonic JQ1-18V-F	Panasonic - Consumer Division JQ1-18V-F	Panasonic - Consumer Electronics Corp. JQ1-18V-F
Panasonic Battery Group JQ1-18V-F	Panasonic Electric Works - ACSD JQ1-18V-F	Panasonic Electronic Components - Semiconductor Pr JQ1-18V-F
Panasonic - ATG JQ1-18V-F	Panasonic - BSG JQ1-18V-F	Panasonic - DTG JQ1-18V-F
Panasonic Electric Works JQ1-18V-F	Panasonic Electronic Components JQ1-18V-F	Panasonic Industrial Automation Sales JQ1-18V-F
Panasonic Semiconductor JQ1-18V-F		

những sản phẩm liên quan

<p>JQ1-6V-F Nhà sản xuất của: Panasonic Sự miêu tả: RELAY GENERAL PURPOSE SPDT 5A 6V Trong kho: Out stock RFQ</p>	<p>JQ1-5V Nhà sản xuất của: Panasonic Sự miêu tả: RELAY GENERAL PURPOSE SPDT 5A 5V Trong kho: Out stock RFQ</p>
<p>JQ1-3V Nhà sản xuất của: Panasonic Sự miêu tả: RELAY GENERAL PURPOSE SPDT 5A 3V Trong kho: Out stock RFQ</p>	<p>JQ1-24V Nhà sản xuất của: Panasonic Sự miêu tả: RELAY GEN PURPOSE SPDT 5A 24V Trong kho: Out stock RFQ</p>
<p>JQ1-5V-F Nhà sản xuất của: Panasonic Sự miêu tả: RELAY GENERAL PURPOSE SPDT 5A 5V Trong kho: Out stock RFQ</p>	<p>JQ1-48V Nhà sản xuất của: Panasonic Sự miêu tả: RELAY GEN PURPOSE SPDT 5A 48V Trong kho: Out stock RFQ</p>
<p>JQ1-48V-F Nhà sản xuất của: Panasonic Sự miêu tả: RELAY GEN PURPOSE SPDT 5A 48V Trong kho: 100 pcs RFQ</p>	<p>JQ1-6V Nhà sản xuất của: Panasonic Sự miêu tả: RELAY GENERAL PURPOSE SPDT 5A 6V Trong kho: Out stock RFQ</p>
<p>JQ1-12V Nhà sản xuất của: Panasonic Sự miêu tả: RELAY GEN PURPOSE SPDT 5A 12V Trong kho: Out stock RFQ</p>	<p>JQ1-18V Nhà sản xuất của: Panasonic Sự miêu tả: RELAY GEN PURPOSE SPDT 5A 18V Trong kho: Out stock RFQ</p>
<p>JQ1-24V-F Nhà sản xuất của: Panasonic Sự miêu tả: RELAY GEN PURPOSE SPDT 5A 24V Trong kho: Out stock RFQ</p>	<p>JQ1-12V-F Nhà sản xuất của: Panasonic Sự miêu tả: RELAY GEN PURPOSE SPDT 5A 12V Trong kho: Out stock RFQ</p>

Bản quyền © 2020 Nhà phân phối đáng tin cậy của các linh kiện điện tử - Ocean-Components.com

E-mail: Info@Ocean-Components.com

Địa chỉ: Room 2102, Connaught Commercial Building, 185 Wan Chai Rd, Wan Chai, Hong Kong

