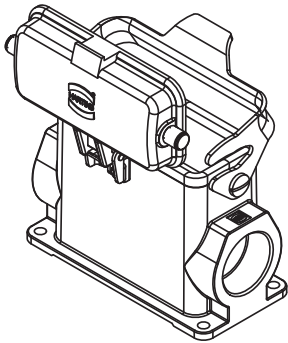
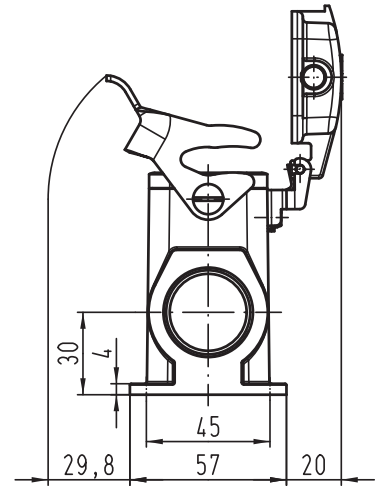
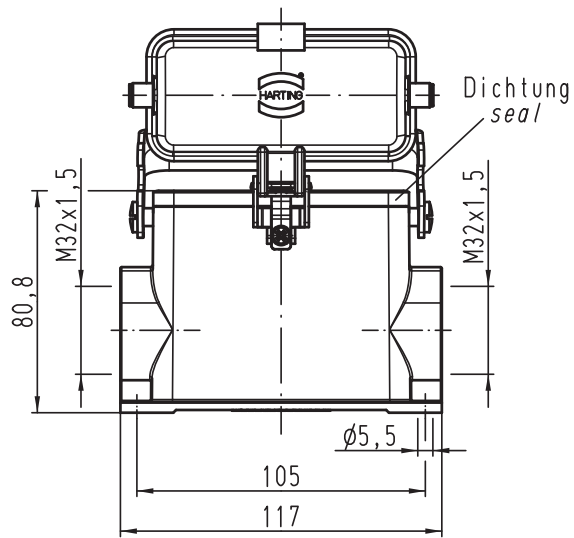


Alle Rechte vorbehalten/ All rights reserved



		Techn. Character.			Nicht tolerierte Maßel Free size tolerances		
			Dat.	Name	Maßstab/Scale 1:2	Han 16B-asg2-LB-K-M32 AK in Al, AK u. Gehäuse rot C in Al, C and housing red	
			Detail.	Ho			
			Insp.	Tie			
			Stand.				
A			HARTING Electric GmbH & Co. KG D-32339 Espelkamp			TB 19 30 016 7207ML	Blatt/page Sub.
Mod.	Dat.	Name					